

NAPOMENA

-Poz 7 ID 24189 je ugrađen a rezerva je motor reduktor 3155-RKZKR 200 L-4,
B-3; 30kw/1400min⁻¹; n=63 9/min

Poz.	Naziv opis dodatni opis	Materijal	katolog	kom.	Klasifikacija
1	Zatezna glava elevatora	058.20.2.654.3		1	31951
2	Elevatorska traka	058.25.4.6093		1	24617
3	Kucište lezaja SN 524	SKF		2	24188
4	Lezaj SKF 22224K +H3124	SKF		2	22128
5	Pogonska osovin	058.25.3.6770		1	24215
6	Elastična spojica ES	058.25.3.7053		1	26010
7	Motor reduktor-tip3155-KZKR200.L-4;B-3; N=30KW, n=63 9/min.	058.20.3.6771		305	22257
8	Kotlica	058.25.4.6181		915	23644
9	Višak	JUS M.B1601 8		915	23649
10	Navrtka M10	058.25.4.6182		915	23648
11	Tanjasti valjak	JUS M.B1601 8		915	23649
12	Pogonski valjak	058.20.3.7075		1	26336
13	Kucište zaptivaca	058.25.4.6712		2	26337
14	Zaptivac - filc Ø135/Ø119	058.20.3.11048		26	26342
15	Segment elevatorske cijevi				

D	C	B	A	Za reč broj	Izmjena	Mjerila
3996	3324	2295				
13.03.2019	02.07.2010	21.03.2008				
13.03.2019	02.07.2010	21.03.2008				

Mjerna	MAZIV:	MAZIV:	MAZIV:	MAZIV:

ELEVATOR

058.20.3.6764

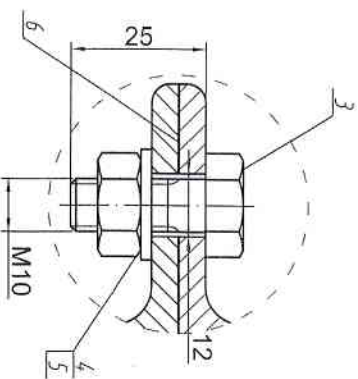
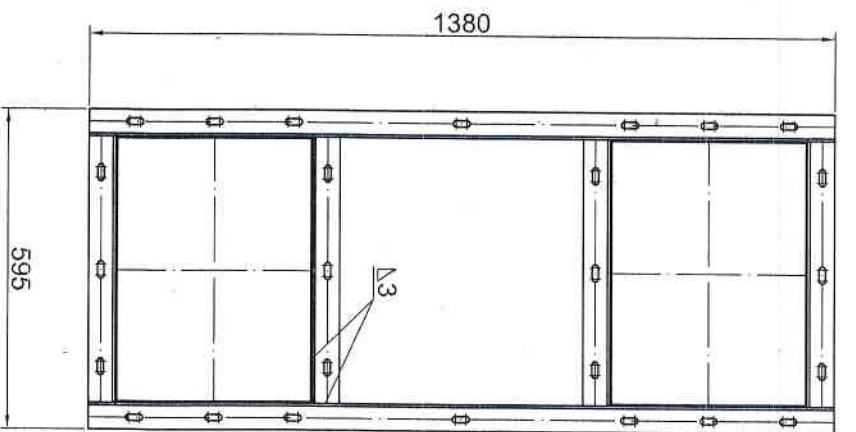
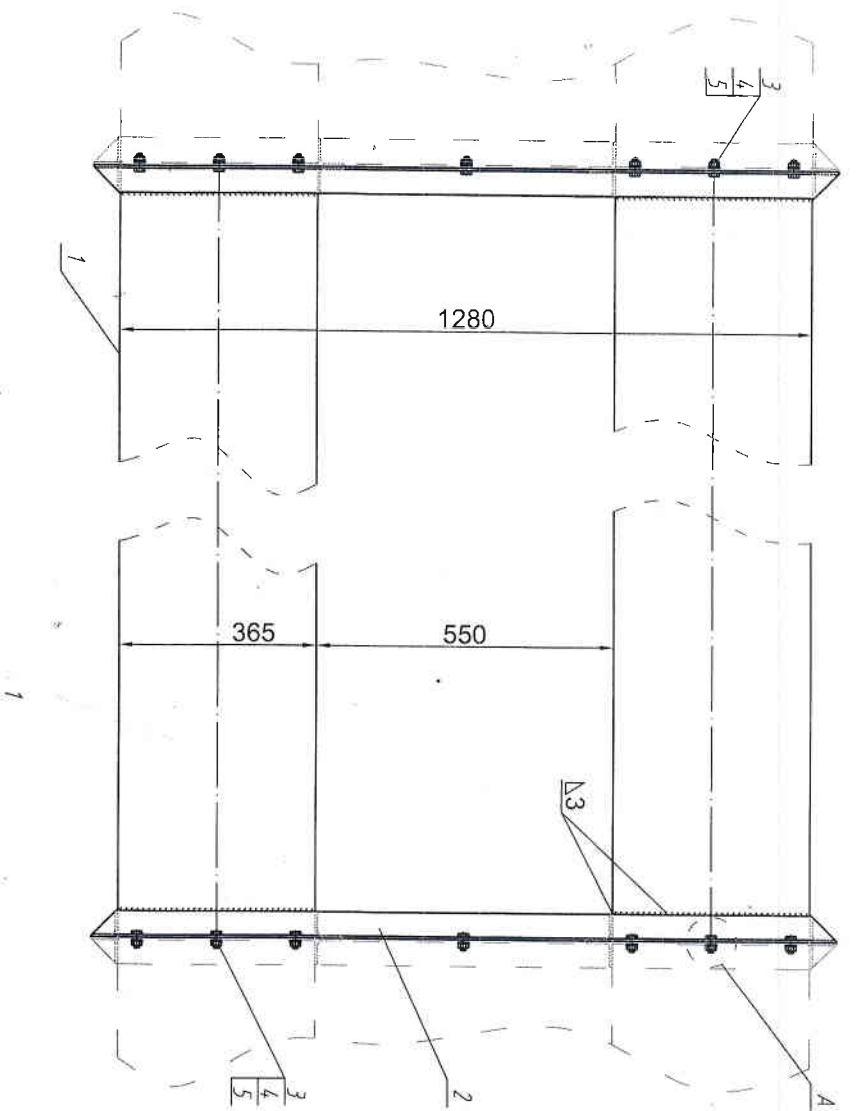
DETAIL-A

Kvalitet površina

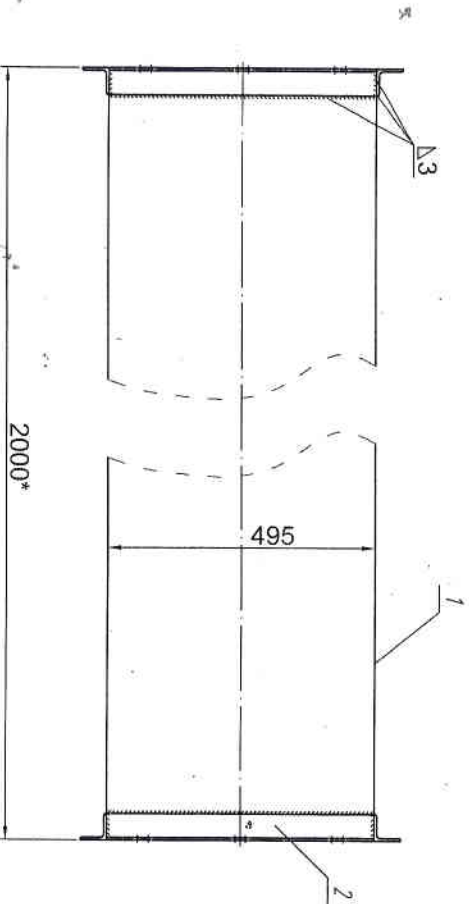
ISO Tolerancije

Fabrika glinice
"GRAC" AD
Zvonik

144 172



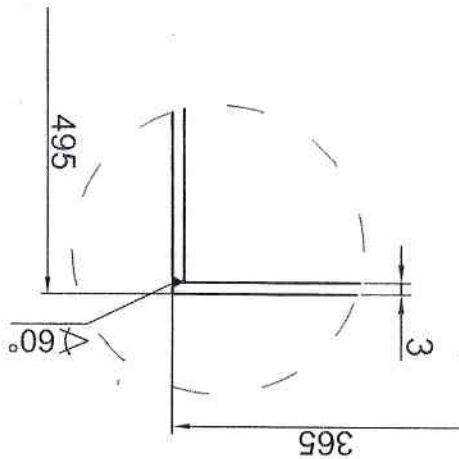
Detalj A
M1:1



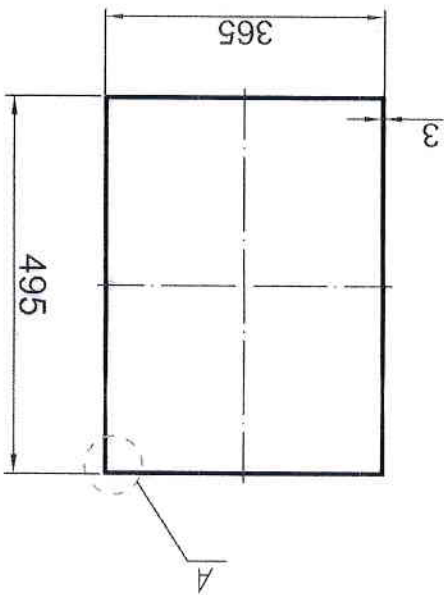
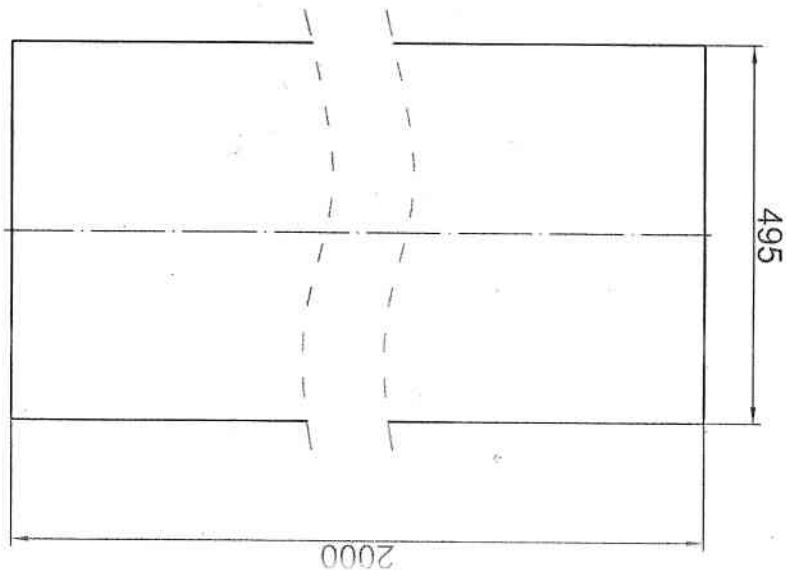
6.	Silikonška guma #2		1		
5.	Navrtna M10	5	52	JUS M.B1.601	
4.	Podloška A10		52	JUS M.B2.011	
3.	Vijak M10x25	5.8	52	JUS M.B1.051	
2.	Prirubnica	058.20.3.1104.9	2	058.25.4.12587	
1.	Pravougaona cijev	058.25.4.12587	2		
Poz. Naziv i dodatni opis		Standard	Kom	Strana	
Zastita - termicka obrada		Veza sa :		Klasifikacija	
		Elevatorski		44441	
		058.20.3.6764			
D		Crtao	14.03.2019.		
C		Konstruisao	14.03.2019.		
B		Us sa stand	14.03.2019.		
A		Overna	15.03.19.	ZVORNIK	
Zn. red broj		Serijs	Dana	Polpis	Datum
Izmena		Vazr od			
Merilo		M:1/1		Masa	
1:10		SEGMENT ELEVATORSKE CIJEVI		058.20.3.11048	
				Zamjenjive	
				Registrirani broj	
				058.20.3.11048	

Napomena:
Kostrukciju antikorozivno zaštititi, dva puta temeljnom, dva puta završnom bojom RAL 5018.
Prirubnicu (pozicija 2) sa jedne strane zavartiti punim zavarom a sa druge strane pikovati dok se na licu mjesta ne odredi tačna i potrebna dužina ugradnje, pa potom zavartiti u potpunosti na licu mjesta.

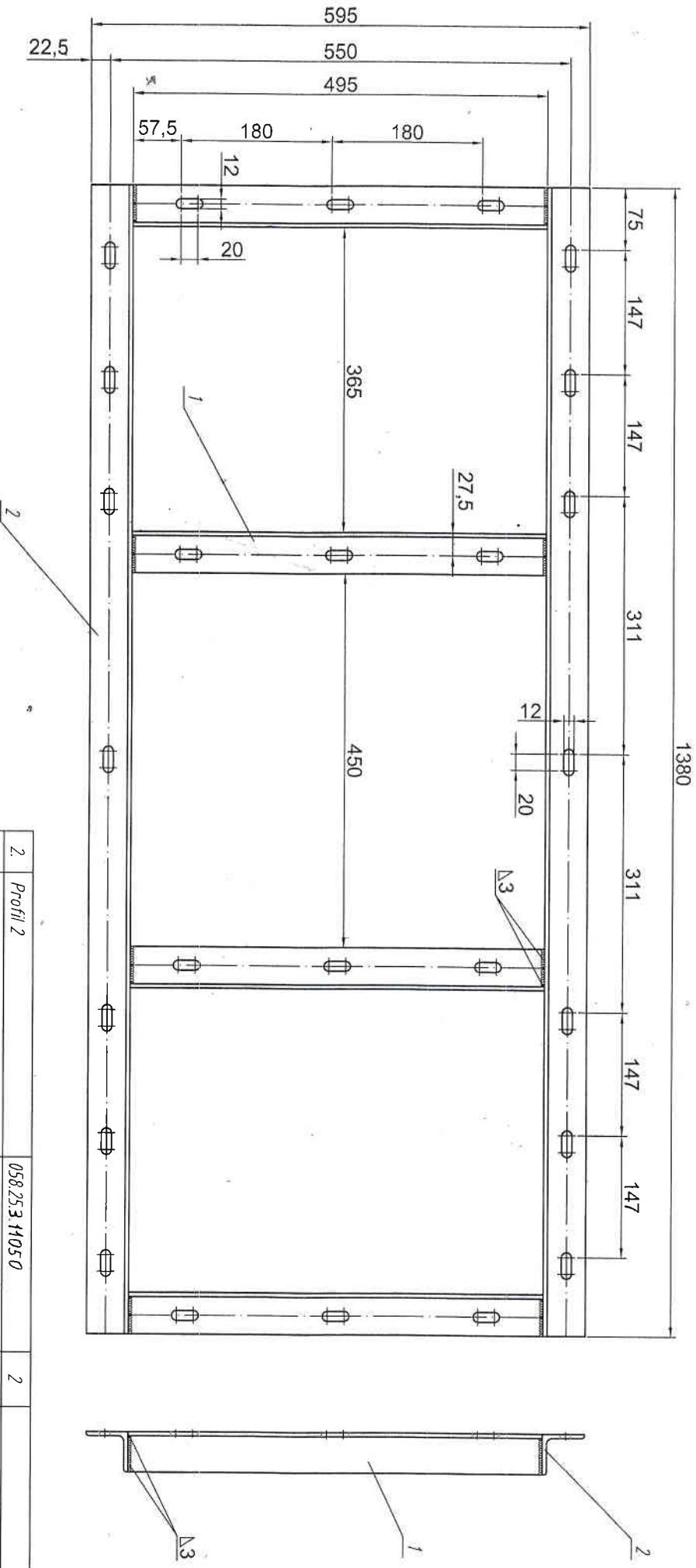
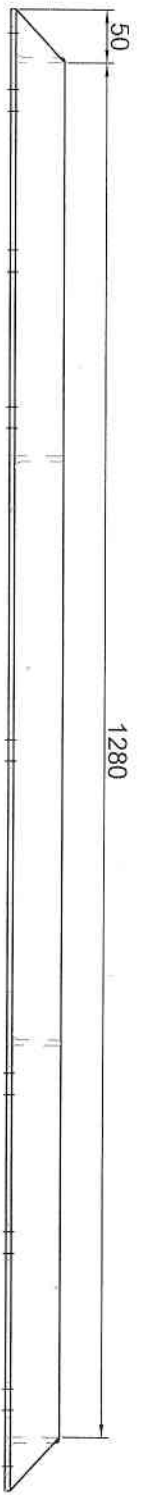
1:10		Merilo		NAZIV:		PRAVOUGAONA CIJEV		Uk. listova		List broj	
058.25.4.12587		Masa		Registarski broj		058.25.4.12587		Datum		Zamenjuje	
Zn. req. broj		Izmena		Vazi od		Datum		Zamenjuje		Zamenjuje	
A		Overio		Popis		15.03.19.		ZVORNIK		ZVORNIK	
B		Us. sa stand.		Popis		14.03.2019.		aluminia		aluminia	
C		Konstruisao		Popis		14.03.2019.		aluminia		aluminia	
D		Crtao		Popis		14.03.2019.		aluminia		aluminia	
Zastita - fermicka obrada		Veza sa : Segment elevatorske cijevi		Klasifikacija		058.20.3.11048		aluminia		aluminia	
Lim #3x2000x1720		JUS C.B4.111		Klasifikacija		44147		aluminia		aluminia	
C.0361		JUS C.B4.111		Klasifikacija		44147		aluminia		aluminia	



Detalj A
M 1:2



Kvalitet površina		ISO tolerancije
ISO tolerancije		

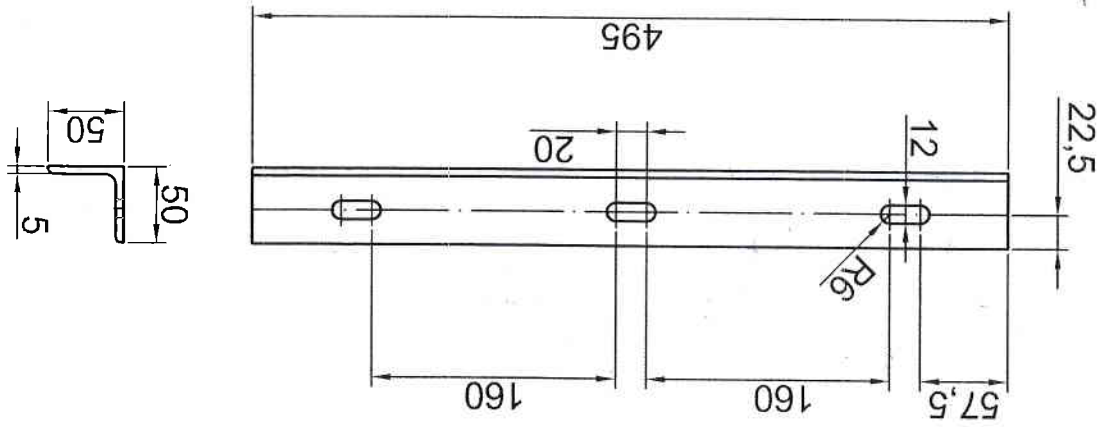


2.	Profil 2	058.25.3.1105.0	2	
1.	Profil 1	058.25.4.12588	4	
Poz. Naziv i dodatni opis		Standard	Kom	Sifra
Zastira - tehnicka obrada		Veza sa : Segment elevatorske cijevi		Klasifikacija
		058.20.3.1104.8		44 164
D		Crtao	14.03.2019.	 ZVORNIK
C		Konstruisao	14.03.2019.	
B		Us. sa stand.	14.03.2019.	
A		Overtir	15.03.17.	
Za red broj		Serijski	Dana	
Izmena		Vazi od	Popis	
Merilo		MAZIV :	Popis	
1:5			Masa	
		PRIRUBNICA		Zamenjuje
				Regis. tarski broj
				058.20.3.11049

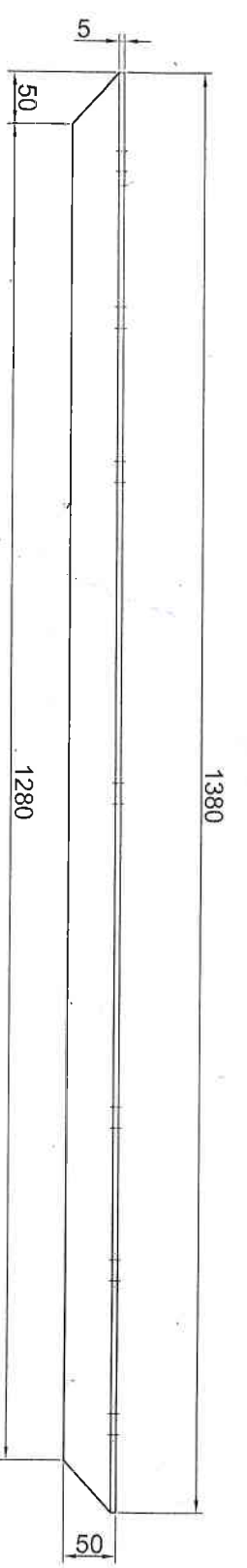
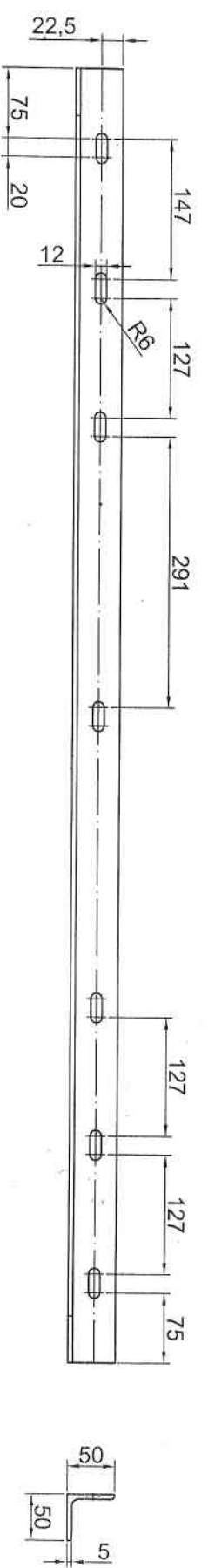
Napomena:
Sve otvore busiti posle spajanja zavarivanjem.

1:5		Merilo		NAZIV: PROFIL 1		Masa		Uk. listova		List broj	
Zn. reg. broj		Izmena		Vazi od		Potpis		Datum		Zamenjuje	
A								15.03.19		ZVORNIK	
B								14.03.2019		aluminia	
C								14.03.2019		Klasifikacija 47148	
D								14.03.2019		Prirubnica 058.20.3.11049	
Zastita - termicka obrada		Veza sa :		Potpis		Datum		Zamenjuje		Registarski broj 058.25.4.12588	
Profil L50x50x5x495		JUS C.B.101		Overio		14.03.2019		Zamenjuje		Uk. listova	
				Us. sa stand		14.03.2019		Zamenjuje		List broj	
				Konstruisao		14.03.2019		Zamenjuje		Uk. listova	
				Mila Tomić		14.03.2019		Zamenjuje		List broj	
				Crtao		14.03.2019		Zamenjuje		List broj	

Napomena:
Otvore busiti u sklopu Prirubnica 058.20.3.11049



ISO tolerancije	Kvalitet površina	✓	



Profil L50x50x5x1380		JUS CB3 101	Kom	Sifra
Zastita - termicka obrada		Veza sa :	Klasifikacija	
		058.20.3.11049	44153	
D		Crtao	14.03.2019	 ZVORNIK
C		Konstruisao	14.03.2019	
B		Is. sa standard	14.03.2019	
A		Overtio	14.03.19	
Zn. rez. broj	Serijski	Dana	Forpis	Datum
Izmena	Vazr. od			Zamenjuje
Merilo	NA ZIV			Masa
1:5				058.25.3.11050

Napomena:
Otvore busiti u sklopu Pribudnica 058.20.3.11049

PROFIL 2